

casafino ONE

Modulbauelement

Herzlichen Glückwunsch!

Ihre neuen casafino ONE-Elemente sind eingebaut!

Nach dem Einbau & während der Bauzeit

SCHUTZ der Elemente

Achten Sie auf ausreichenden Schutz während der gesamten Bauzeit!

ABKLEBEN mit geeigneten Klebebändern

Beim Abkleben zum Schutz Ihres Fensters während der Bauphase nur vom Lackhersteller zugelassene Klebebänder benutzen, z.B. Tesa 4438 oder 3M Scotch Brand Tape. Entfernen Sie diese spätestens nach 14 Tagen, um Oberflächenschäden zu vermeiden.

LÜFTEN in der Bauphase

Zur Vermeidung von Bauschäden und starker Beanspruchung der Holzkonstruktion bedarf es vor allem in der Bauphase ausreichender und großflächiger Lüftung. Kipplüftung ist hierbei nicht ausreichend.

REINIGUNG

REINIGUNG von Glas

Entfernen Sie Aufkleber spätestens 14 Tage nach Einbau vom Glas, da bei intensiver Sonneneinstrahlung sonst matte Oberflächen entstehen können. Verschmutzungen sollten sofort entfernt werden. Verwenden Sie keine Schaber oder andere scharfkantige Hilfsmittel. Hartnäckige Verunreinigungen vorsichtig mit viel Wasser lösen!

REINIGUNG von Silikon bei Holzfenstern

Die Silikonversiegelung zwischen Glas und Rahmen ist erst nach drei bis vier Wochen komplett ausgehärtet. Reinigen Sie deshalb die Versiegelung frühestens drei Tage nach dem Glaseinbau mit viel Wasser, sanftem Putzmittel und ohne Druck. So vermeiden Sie einen Radiergummi- oder Schmierfilmeffekt beim künftigen Fensterputzen.

REINIGUNG von Holzoberflächen

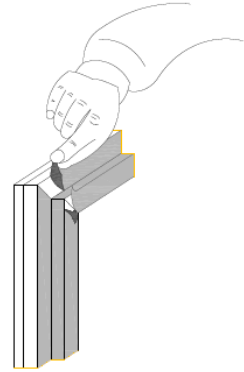
Die Außen- und Innenflächen (auch Falzbereiche) des Rahmens mit Wasser und milden Reinigungsmitteln wie Neutralseife reinigen. Wir empfehlen, auf den Einsatz von chemischen Mittel zu verzichten. Um Schäden an der Beschichtung zu vermeiden, sollten keine Scheuermittel, Stahlwolle, Scheuerschwämme, Klingen etc. verwendet werden. Reiben, Rubbeln und aggressive Putzmittel vermeiden. Diese greifen die versiegelte Oberfläche an und beschädigen sie dauerhaft.

REINIGUNG von Kunststofffenster

Reinigen Sie normal verschmutzte Fensterrahmen mit warmem Wasser unter Zusatz von Geschirrspülmittel. Bei stärkeren Verschmutzungen keinesfalls scheuernde Reinigungsmethoden anwenden – greifen Sie, je nach Rahmenmaterial, auf geeignete Spezialreiniger zurück

REINIGUNG von Alu-Schalen (Außenbereich)

Zum Reinigen von pulverbeschichteten Oberflächen eignen sich haushaltsübliche pH-neutrale Reinigungsmittel. Auf keinen Fall scheuernde oder kratzende Reinigungsmittel verwenden. Die Oberflächen zuvor mit einem weichen Schwamm und viel Wasser von grobem Schmutz und Staub befreien. Pulverbeschichtete Oberflächen sollten niemals mit lösemittelhaltigen Produkten gereinigt werden.



Kleband schützt, muss aber auch zeitig wieder entfernt werden!



Scheuerschwämme, aggressive Reiniger, scharfe Kanten eignen sich nicht zur Fensterpflege

casafino 1ONE

Modulbauelement

REINIUGUNG UND PFLEGE von Dichtungen

Reinigen Sie die Dichtungen mit klarem Wasser, gegen Versprödung helfen dauerelastische Dichtungspflegemittel oder Silikonstifte.

Überprüfen Sie 1-mal pro Jahr die Dichtungen auf Sitz, Elastizität, Schrumpfung, saubere Eckausbildung und umlaufende dichte Auflage. Verschlissene Dichtungen sollten durch neue ersetzt werden. Die Beschläge müssen dabei eventuell neu eingestellt werden.

REINIGUNG UND PFLEGE der Beschläge/Griffe

Generell gilt: Verwenden Sie nur übliche milde Reinigungsmittel, die mit Wasser verdünnt sind, also keine Scheuermittel, Topfreiniger, Stahlwolle und dergleichen! Vermeiden Sie ebenso Lösemittel wie Nitroverdünnung und Säuren.

Damit die Beschläge einwandfrei, bequem und sicher funktionieren, sollten nachstehende Wartungsarbeiten mindestens 1-mal jährlich durchgeführt werden.

Pos.: A, C, D

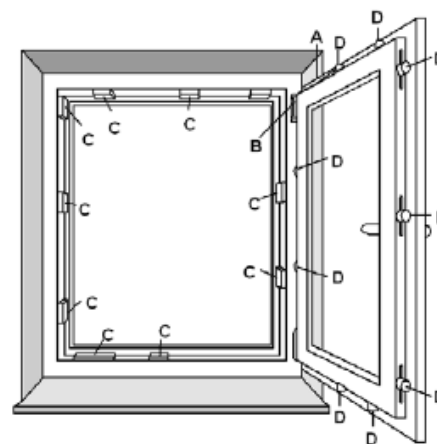
Funktionsrelevante Schmierstellen

Pos.: B

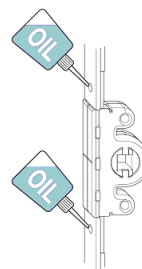
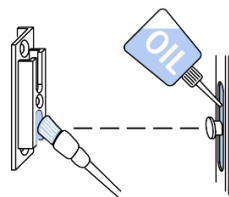
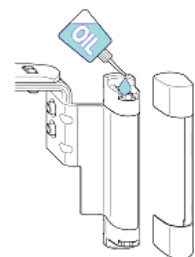
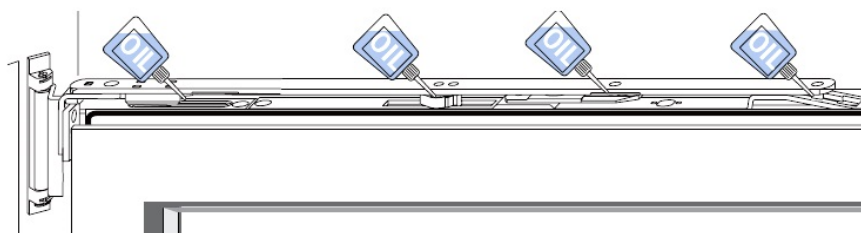
Sicherheitsrelevante Schmierstellen

Sicherheitsrelevante Beschlagsteile

auf festen Sitz und Verschleiß prüfen. Evtl. Schrauben nachziehen oder defekte Teile von einem Fachmann erneuern lassen.



- **Ölen Sie die beweglichen Teile**, Verschlussstellen, Auflaufbock am Kippschließblech mindestens 1-mal pro Jahr mit handelsüblichem silikonfreiem Schmiermittel, z.B. Kriechöl.
- Die Beschläge der Fenster sollten so eingestellt sein, dass die Bedienung **leichtgängig** ist. Dies sollte von einem Fachmann erledigt werden.



Ein spezielles Pflegeset können Sie gerne bei uns bestellen.

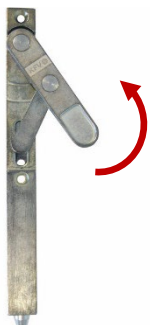
casafino 1 ONE

Modulbauelement

BEDIENUNG Fenster

Üblicherweise werden Sie an Ihren Fenstern sogenannte „Dreh/Kipp-Beschläge“ vorfinden. Beachten Sie bitte, dass der Griff stets in der Stellung senkrecht oben, waagrecht oder senkrecht unten verbleibt, denn **Zwischenstellungen können Fehlbedienungen verursachen.**

Öffnen und verriegeln von zweiflügeligen Türen



1. Gehflügel öffnen
 2. Falztreibriegelschloss entriegeln
 3. Standflügel öffnen
- Schließen = umgekehrte Reihenfolge

HOLZFENSTER / HOLZ-ALUMINIUM-FENSTER

OBERFLÄCHE pflegen

Grundsätzlich gilt: „**Pflegen statt Streichen!**“ Das heißt, Sie können durch regelmäßige Pflege die Intervalle eines Wartungsanstriches und auch die Lebensdauer Ihrer Fenster erheblich verlängern.

PFLEGE (1-mal pro Jahr):

1. REINIGEN

Siehe Reinigung Holzfenster (Seite 2)

2. PFLEGEMILCH AUFBRINGEN

Bei lasierten/transparenten Oberflächen:

Nach der Reinigung sollte eine spezielle Pflegemilch aufgetragen werden (erhältlich bei ihrem Fachhändler). Eine solche Pflegemilch wertet den Lasurfilm auf, sorgt für einen funktionierenden Wetterschutz und erzeugt eine schöne Optik der Oberfläche. Pflegemilch ist nur für lasierte Oberflächen geeignet.

Bei deckenden Farben:

Wir empfehlen, die Fenster mit streichfähig eingestellter Originalfarbe zu behandeln. Bei dieser Tätigkeit sollten Sie auch gleich auf Beschädigungen der Fensteroberfläche achten.



Ein spezielles Pflegeset können Sie gerne bei uns bestellen.

FAKTEN zur Oberflächenpflege von Holzfenstern

- Helle Lasuren benötigen kürzere Pflegeintervalle.
- Kontrollieren Sie die Oberfläche alle drei Monate auf Schäden oder Verwitterungen.
- Beschädigungen der Oberfläche müssen schnellstmöglich beseitigt werden.
- Behandeln Sie stark beanspruchte Stellen, z.B. untere Flügelchräge und untere Hirnholzstellen, öfter als weniger beanspruchte Stellen.
- Verwenden Sie nur vom Fensterhersteller empfohlene Lacke und Lasuren.

casafino ONE

Modulbauelement

Anstrich

- Bei Oberflächenmängeln wie offenen Eckverbindungen, Hageleinschlägen und Lasurablösungen (helle Stellen) die Oberfläche schnellstmöglich überarbeiten
- Kleine Fehlstellen anschleifen und mit geeigneter Grundierung 2-mal vorgrundieren; anschließend die gesamte Oberfläche (auch vorgrundierte Stellen) mit einem Schleifvlies anschleifen und 1- bis 2-mal mit geeigneter Dickschichtlasur bzw. Fensterlack streichen.

Beim Anstrich auf folgendes achten:

- Holz muss „ausatmen“. Der äußere Anstrich sollte nicht dicker sein als der innere.
- Silikonversiegelungen, Dichtungen und Beschläge nicht überstreichen!
- Bei größeren Oberflächenschäden sollten Sie einen Fachmann hinzuziehen!
- Beschlagsteile nicht überstreichen!

RICHTIGE Pflege der Oberfläche

- Dickschichtlasur-Oberflächen sollten Sie pflegen, bevor „man sieht, dass etwas gemacht werden muss!“ So werden Haarrisse in der Beschichtung geschlossen und damit Lasur- bzw. Lackablösungen verhindert.
- In den erforderlichen Abständen sollten Sie die Oberfläche innen und außen reinigen, leicht anschleifen und einmal mit dem verwendeten Originallack überarbeiten. (Den Namen des Lacks erfahren Sie von Ihrem Fachhändler)
- Schäden sollten immer umgehend beseitigt werden. So verhindern sie, dass durch kleine Fehlstellen eindringendes Wasser Schäden im Holz verursacht.

Die Anstrichintervalle sind abhängig von der Art des Einbaues, der Dimension des Dachüberstandes, der Gebäudelage, der Holzart und des Farbtons. Als grobe Richtung für die Pflege und Wartung kann von folgenden Intervallen ausgegangen werden:

Starke Bewitterung (Wetter-/Schlagseite) helle Farbtöne und normale Bewitterung	alle 2 - 3 Jahre
Mittlere Farbtöne und normale Bewitterung	alle 4 - 10 Jahre
Deckende Farbtöne und normale Bewitterung	alle 5 - 15 Jahre

casafino ONE

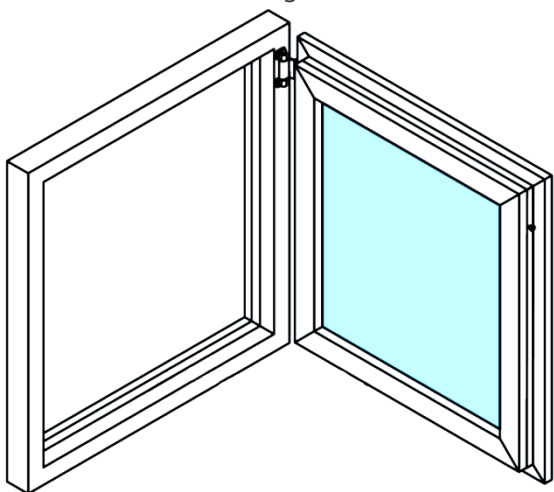
Modulbauelement

LÜFTEN

„Richtiges Lüften“ bedeutet, gesünder zu wohnen und sparsamer zu heizen! Frische Luft ist wichtig für Ihr Wohlbefinden und zum Erhalt der Bausubstanz. Hohe Dichtigkeit ist ein Qualitätsmerkmal Ihrer neuen Fenster, aber nicht jedes Gebäude verfügt über moderne Lüftungstechnik. Und so entsteht durch Atmung, Kochen, Duschen etc. verbrauchte und feuchte Luft im Haus, die regelmäßig ausgetauscht werden muss. Um Erscheinungen wie Kondensat auf Wärmeschutzverglasungen, feuchte Wohnraumwände, Stock- oder Schimmelflecken in Raumecken etc. zu vermeiden, beachten Sie bitte folgende Empfehlungen.

EFFEKTIVE und energieeffiziente Lüftung

Stoßlüften in Drehstellung für maximalen Luftaustausch

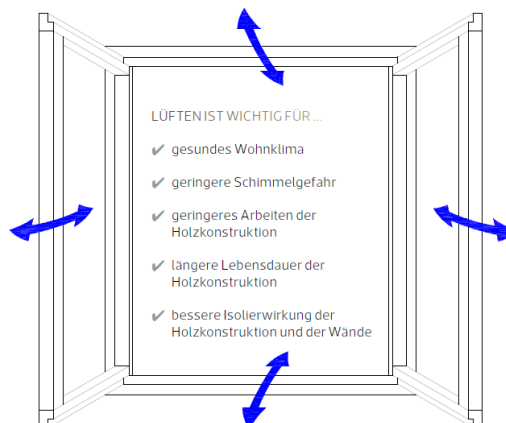


- Grundsätzlich: Luftfeuchtigkeit im Haus über 50 % vermeiden (entspr. Rahmendaten gültiger EnEV). Sonst drohen Schäden durch Schimmel und Fäulnis!
- Lüften Sie morgens alle Räume ca. 20 bis 30 Minuten!
- Je nach Nutzung auch tagsüber die Räume 3- bis 5-mal kurz, aber intensiv stoßlüften! Dazu am besten gegenüberliegende Fenster für ca. fünf Minuten weit öffnen (Durchzug!) oder ca. 15 Minuten stoßlüften.
- Da eine Kippstellung der Fenster für eine wirkungsvolle Lüftung nicht ausreichend ist, bitte die Fenster weit öffnen. Drehen Sie während dieser Zeit die Heizung aus!
- Von innen beschlagene Scheiben (Küche, Bad) sind immer ein Signal zum Lüften! Vermeiden Sie Kondensatbildung in kalten Räumen, indem Sie unbeheizte (z. B. Schlafraum) von beheizten Räumen (z. B. Wohnzimmer) trennen!
- Lassen Sie die Raumtemperatur nicht unter 16 °C absinken.

Ist bei Ihnen – aufgrund von Schallschutz, Sicherheit oder Lebensgewohnheit – eine Stoßlüftung nicht möglich, sollten Sie Ihren Fachbetrieb ansprechen. Hier erhalten Sie Informationen, mit welchen Systemen auch in diesen Fällen eine ausreichende Lüftung umzusetzen ist.

Messgeräte zur Bestimmung der Luftfeuchtigkeit

Wenn Sie zur Kontrolle des Wohnklimas Temperatur und Luftfeuchtigkeit messen, beachten Sie, dass zur Beurteilung des Feuchteanfalls das Klima am Fenster (und nicht in der Raummitte) maßgebend ist!



casafino ONE

Modulbauelement

ZUSÄTZLICHE Tipps für gesundes Wohnen

- Anhaltende Kippstellung im Winter vermeiden!
- Öffnen Sie nach dem Duschen oder nach dem Kochen ein Fenster. So lüften Sie intensiv die „Feuchtespitzen“ weg!
- Vermeiden Sie ein Trocknen der Wäsche in der Wohnung oder lüften Sie zusätzlich, wenn dies unvermeidlich ist!
- Verdecken Sie keine Heizkörper, z.B. durch Möbel oder lange Vorhänge!
- Stellen Sie der Luftzirkulation in den Räumen nichts in den Weg! Möbelstücke deshalb mit ausreichendem Abstand (mindestens 5cm) zur Wand aufstellen.
- Baufeuchte, die vor allem im Neubau als auch nach Sanierungen auftreten kann, muss durch verstärktes Lüften entfernt werden. Dies kann im Neubau (Massivbauweise) ein bis zwei Jahre dauern.
- Verzichten Sie auf zusätzliche Luftbefeuchtung!

Ein Tipp zur Lüftungsdauer in der kalten Jahreszeit:

Beim Öffnen des Fensters beschlägt zunächst die kalte Außenscheibe. Schließen Sie das Fenster, sobald das Glas wieder klar ist. Jetzt ist die verbrauchte Luft ausgetauscht, ohne Wände und Mobiliar auszukühlen.

FENSTERGLAS

Moderne Wärmeschutzgläser – das sind echte HighTech-Produkte, die heute Leistungswerte erreichen, die früher kaum für möglich gehalten wurden. Dennoch können gelegentlich Missverständnisse bezüglich bestimmter physikalischer Eigenschaften von Fensterglas auftreten.

Um dieses Thema korrekt einordnen zu können, gibt es die anerkannte „Richtlinie zur Beurteilung der visuellen Qualität von Glas für das Bauwesen“*, auf die wir uns im Folgenden beziehen.

WARUM Scheiben beschlagen können

Bei leistungsfähigen Wärmeschutzgläsern kann es unter bestimmten Witterungsbedingungen, insbesondere früh morgens bei Sonnenaufgang, vorübergehend zu Tauwasserbildung an der Außenscheibe kommen. Wer z. B. gerade seine alten Fenster ausgewechselt hat, könnte jetzt enttäuscht reagieren und dieses als Mangel empfinden – Anlass genug, das Phänomen genauer zu betrachten.

Grundsätzlich beschlägt Glas immer dann, wenn folgende zwei Voraussetzungen erfüllt sind:

1. Die Scheibe ist kälter als die Außenluft.
 2. Die Außenluft ist mit Feuchtigkeit gesättigt.
- Trifft nun die gesättigte Außenluft auf die kalte Scheibe, kühlt sie dort ab und gibt Feuchtigkeit ab – die Scheibe beschlägt.

WESHALB ist das bei den alten Fenstern nicht passiert?

Weil das Glas aufgrund seiner schlechten Dämmeigenschaften aus dem Innenraum „mitbeheizt“ wurde – auf Ihre Heizkostenrechnung! Bei modernen Wärmeschutzgläsern funktioniert die Isolierung zwischen Innen- und Außenscheibe so effektiv, dass die Heizwärme im Raum, aber die Außenscheibe kalt bleibt.

Also: Morgendliche Kondensatbildung an der Außenscheibe moderner Wärmeschutzfenster kann gelegentlich vorkommen, ist jedoch kein Mangel, sondern ein Kennzeichen der hohen Dämmqualität des Glases.

THERMISCHE Glassprünge

Hohe Temperaturdifferenzen an Scheiben verursachen Spannungsrisse. Vermeiden Sie:

- Glasmalerei, anliegende Textilbordüren, Plakate, Aufkleber etc. (insbes. dunkelfarbig)
- Innenbeschattungen, dichte Vorhänge, flächige Gegenstände etc. (mind. 15 cm vom Glas entfernt!)
- Schlagschatten, z. B. teilgeschlossene Rollläden

SPROSSENGERÄUSCHE

Erschütterungen und Schwingungen können zeitweilig Klappergeräusche bei Sprossen im Scheibenzwischenraum verursachen, insbesondere bei hohem Luftdruck (führt zur Wölbung der Scheiben, sogenannter „Isolierglaseffekt“).

casafino 1 ONE

Modulbauelement

VISUELLE Qualität

Zur qualitativen Beurteilung von Fensterglas betrachtet man die Scheiben wie folgt (ohne bestimmte Stellen vorher zu markieren):

- Aus einem Abstand von mindestens 1 m von innen nach außen.
- Aus einem der üblichen Raumnutzung entsprechenden Betrachtungswinkel.
- Bei diffusem Tageslicht (z. B. bedeckter Himmel) ohne direktes Sonnenlicht oder künstliche Beleuchtung.

Zulässig sind für 2-scheibige Verglasungen u. a.

im Randbereich (-10 % der Glasbreite bzw. -höhe):

- Kratzer insgesamt max. 90 mm, einzeln max. 30 mm
- Einschlüsse, Blasen, Flecken, Rückstände im Glas etc.
 - Bei Scheiben $<1 \text{ m}^2$: max. 4 Stück $<0,3 \text{ mm}$
 - Bei Scheiben $>1 \text{ m}^2$: max. 1 Stück $<0,3 \text{ mm}$ je umlaufenden Meter Kantenlänge
- Flächiger Rückstand im Scheibenzwischenraum max. 1 Stück $<3 \text{ cm}^2$

in der Hauptzone:

- Kratzer insgesamt max. 45 mm, einzeln max. 15 mm
- Einschlüsse, Blasen, Flecken, Rückstände im Glas etc.
 - Bei Scheiben $<1 \text{ m}^2$: max. 2 Stück $\varnothing 0,2 \text{ mm}$
 - Bei Scheiben $1 - 2 \text{ m}^2$: max. 3 Stück $\varnothing 0,2 \text{ mm}$
 - Bei Scheiben $>2 \text{ m}^2$: max. 5 Stück $\varnothing 0,2 \text{ mm}$

Für 3-fach-Verglasungen sowie Verbundsicherheitsgläser erhöhen sich die Werte um 25%. Haarkratzer in gehäufte Form sind nicht zulässig.

*Richtlinie erarbeitet vom Technischen Beirat im Bundesinnungsverband des Glaserhandwerks / Hadamar und Technischen Ausschuss des Bundesverbands Flachglas e. V. / Troisdorf.

casafino 1 ONE

Modulbauelement

Gefahrenhinweise



Klemmgefahr

Achten Sie beim Bedienen der Fenster, Terrassen- und Haustüren auf die Klemmgefahren zwischen Fenster- bzw. Türflügel und Rahmen.



Absturzgefahr

Geöffnete Elemente bergen die Gefahr von Abstürzen. Lassen Sie geöffnete Elemente nicht unbeaufsichtigt.



Absturzgefahr durch zuschlagende Elemente

Geöffnete Elemente können bei Zugluft zuschlagen und Gegenstände mitreißen.



Verletzungsgefahr: geöffnete Elemente

Beim Hantieren unter geöffneten Elementflügeln besteht erhebliche Verletzungsgefahr. Schließen Sie geöffnete Flügel, bevor Sie darunter hantieren oder wenn Kinder im Raum sind.



Verletzungsgefahr: aufschlagende Flügel

Kipp-Elemente können beim Entriegeln von Haltesystemen unbeabsichtigt aufschlagen.

Achtung auch bei Schwingflügeln:

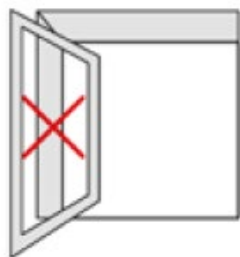
Hier besteht Verletzungsgefahr beim Öffnen durch weites Aufschwingen.

Fehlgebrauch

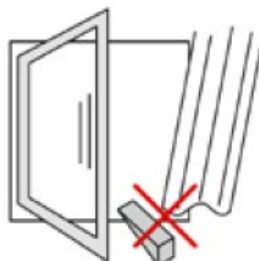


Absturzgefahr durch zuschlagende Elemente

Geöffnete Elemente können bei Zugluft zuschlagen und Gegenstände mitreißen.



Vermeiden Sie **Zusatzbelastungen** von Flügeln und Griffen!



Klemmen Sie nichts **zwischen Flügel und Rahmen** ein!

casafino ONE

Modulbauelement

BESCHATTUNG

ROLLLADEN

ALLGEMEINE Sicherheitshinweise für elektrisch betriebene Rollläden

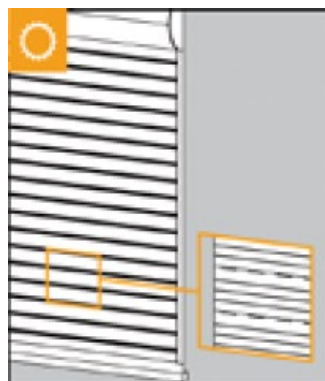


Rollladenbedienung bei Sturm

Schließen Sie bei stärkerem Wind ihre Fenster. Der Roll-laden sollte bei Wind entweder komplett geöffnet oder komplett geschlossen sein. Sorgen Sie dafür, dass auch in Ihrer Abwesenheit kein Durchzug entstehen kann.

Hinweis: Geschlossene Rollläden können bei geöffnetem Fenster nicht jeder Windlast wider- stehen.

Achtung: Die angegebene Wind- geschwindigkeit ist nur bei geschlossenem Fenster gewährleistet.



Rollladenbedienung bei Hitze

Bei Verwendung von Rollläden als Sonnenschutz empfehlen wir Ihnen, diese nicht vollständig zu schließen, sodass eine Hinter- lüftung gewährleistet ist. Bei Kunststoffrollladen wird außer- dem die Gefahr von Verformun- gen verringert.

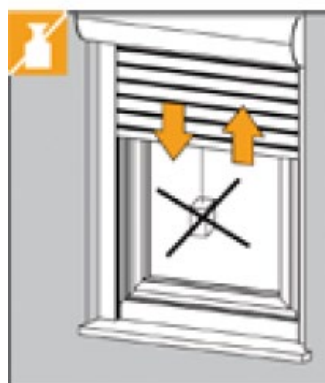


Rollladenbedienung bei Kälte

Bei Frost kann der Rollladen anfrieren.

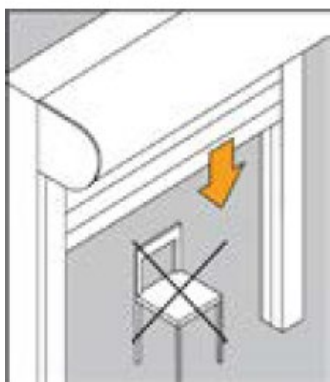
Vermeiden Sie eine gewaltsame Betätigung und verzichten Sie bei festgefrorenem Rollladen auf ein Öffnen oder Schließen.

Hinweis: Nach dem Abtauen ist eine Bedienung wieder möglich.



Nicht bestimmungsgemäße Verwendung

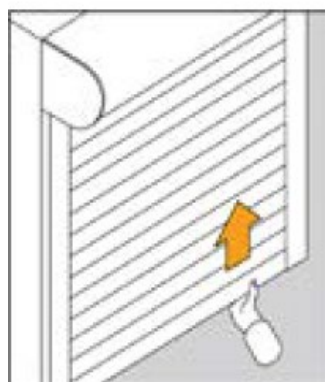
Produkt nicht mit zusätzlichen Gewichten belasten.



Verfahrbereich des Rollladens

Das Abfahren des Rollladens darf nicht behindert werden.

Hinweis: Achten Sie darauf, das keine Hindernisse den Laufbereich des Rollladens versperren.



Falschbedienung

Schieben Sie den Rollladen nie hoch. Dies könnte Funktions- störungen hervorrufen.

casafino ONE

Modulbauelement

Spezielle Hinweise für elektrisch betriebene Rollläden



Zugänglichkeit der Bedienelemente beschränken

Lassen Sie Kinder nicht mit den Bedienelementen wie z.B. Funkhandsender oder Schalter des Rollladens spielen. Funkhandsender sind von Kindern fernzuhalten.



Vorgehen im Winter

Bei automatischen Steuerungen die Automatik abschalten, wenn ein Anfrieren droht.



Automatische Rollläden vor Balkon- und Terrassentüren

Ist vor dem einzigen Zugang zu Ihrem Balkon oder Terrasse ein Rollladen montiert, der an eine Automatik angeschlossen ist, so können Sie sich aussperren.

Hinweis: Schalten Sie bei der Benutzung des Balkons bzw. der Terrasse die Automatik ab. Sie verhindern damit ein Aussperren.



Betätigung mit Schalter, Sender und Automatiksteuerungen

Absprache mit Dienstleister/Elektriker vor Ort.

Allgemeine Wartungs- und Pflegehinweise für Rollläden



Pflege

Um eine langanhaltende schöne Optik und Lebensdauer zu gewährleisten, empfehlen wir Ihnen, die Oberfläche des Rollladens und der seitlichen Führungen regelmäßig, spätestens jedoch einmal jährlich, zu reinigen.

Hinweis: Entfernen Sie Schmutz oder Gegenstände in den Führungsschienen. Zur Reinigung der Oberflächen verwenden Sie geeignete Reiniger. Die Revisionsöffnung muss immer frei zugänglich sein! Das Gehäuse, den Behang, den Motor und die Schienen niemals schmieren



Rollläden öffnen/schließen

Untersuchen Sie den Rollladen und die Bedienelemente regelmäßig auf Anzeichen von Verschleiß und Beschädigung und das Produkt auf Standfestigkeit. Inspektion oder Wartung von elektrischen Teilen muss von Fachbetrieben durchgeführt werden. Weitere Wartungsarbeiten, wie z.B. Einstellung der Endlagen, können nur von dafür ausgebildeten Fachleuten vorgenommen werden. Nur Original-Ersatzteile verwenden.

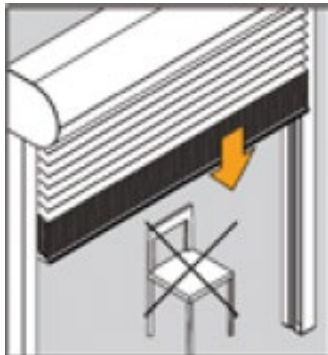
Achtung: Rollläden nicht benutzen, wenn eine Reparatur erforderlich ist.

casafino ONE

Modulbauelement

RAFFSTORE

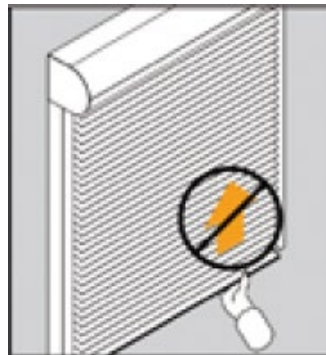
Allgemeine Sicherheitshinweise für Raffstoren



Verfahrbereich des Raffstore

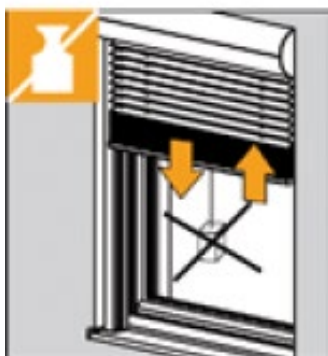
Das Abfahren des Raffstore darf nicht behindert werden.

Hinweis: Dies kann zum Abriss der Aufzugsbänder führen und unter Umständen den Behang zerstören.



Falschbedienung

Schieben Sie den Raffstore nie hoch. Dies könnte Funktionsstörungen hervorrufen.



Nicht bestimmungsgemäße Verwendung

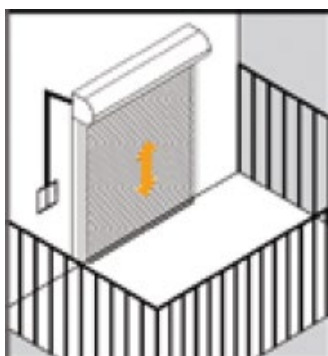
Produkt nicht mit zusätzlichen Gewichten belasten.



Raffstorebedienung bei Sturm

Die zulässige Windstärke, bis ein Raffstore ganz in den Kasten eingefahren sein muss, ist individuell zu beurteilen und wird von ihrem kompetenten Fachpartner festgelegt. Ab Windstärke >3 (3,5 m/s) muss das Fenster geschlossen sein.

Spezielle Hinweise für elektrisch betriebene Raffstore und Raffstore mit Kurbelbedienung



Automatische Raffstore vor Balkon- und Terrassentüren

Ist vor dem einzigen Zugang zu Ihrem Balkon oder Ihrer Terrasse ein Raffstore montiert, der an eine Automatik angeschlossen ist, so können Sie sich aussperren.

Hinweis: Schalten Sie bei der Benutzung des Balkons bzw. der Terrasse die Automatik ab. Sie verhindern damit ein Aussperren.



Zugänglichkeit der Bedienelemente beschränken

Lassen Sie Kinder nicht mit den Bedienelementen wie z. B. Funkhandsender oder Schalter des Raffstore spielen. Funkhandsender sind von Kindern fernzuhalten.

casafino ONE

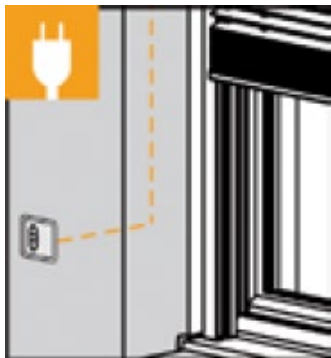
Modulbauelement



Bedienung bei Kälte (Eis)

Raffstore nicht unbeaufsichtigt laufen lassen. Bei angefrorenen Lamellen Motor sofort stoppen. Zusätzlich automatische Steuerungsgeräte bzw. Zeitschaltuhren im Winter immer auf Handbedienung schalten. Schäden durch Frost und Schnee sind „Höhere Gewalt“.

Spezielle Hinweise für elektrisch betriebenen Raffstore mit Nothandkurbel



Raffstore öffnen / schließen

Vor der Bedienung des Raffstore per Nothandkurbel sollte der Motor spannungslos geschaltet werden. (Ansonsten könnte sich die Kurbelzeit erhöhen.)



Nothandkurbel Bedienzeit und abnehmbare Kurbel

Bei Fluchttüren und Fluchtfenstern ist zu empfehlen, dass keine abnehmbare Kurbel eingesetzt wird, bzw. die Kurbel nicht abgenommen wird. Hinweis: Bitte beachten, dass für 1 m Behanghöhe ca. 30 s Kurbelzeit benötigt werden!

Allgemeine Wartungs- und Pflegehinweise



Pflege

Um eine lange Lebensdauer zu gewährleisten, empfehlen wir Ihnen, die Oberfläche des Raffstore und der seitlichen Führungen regelmäßig, spätestens jedoch einmal jährlich, zu reinigen. Entfernen Sie Schmutz oder Gegenstände in den Führungsschienen.

Hinweis: Zum Reinigen nur handelsübliche milde Reiniger und sauberes Wasser verwenden. Keine aggressiven Reinigungsmittel verwenden. Die Revisionsöffnung muss immer frei zugänglich sein! Das Gehäuse, den Behang, den Motor und die Schienen niemals schmieren!



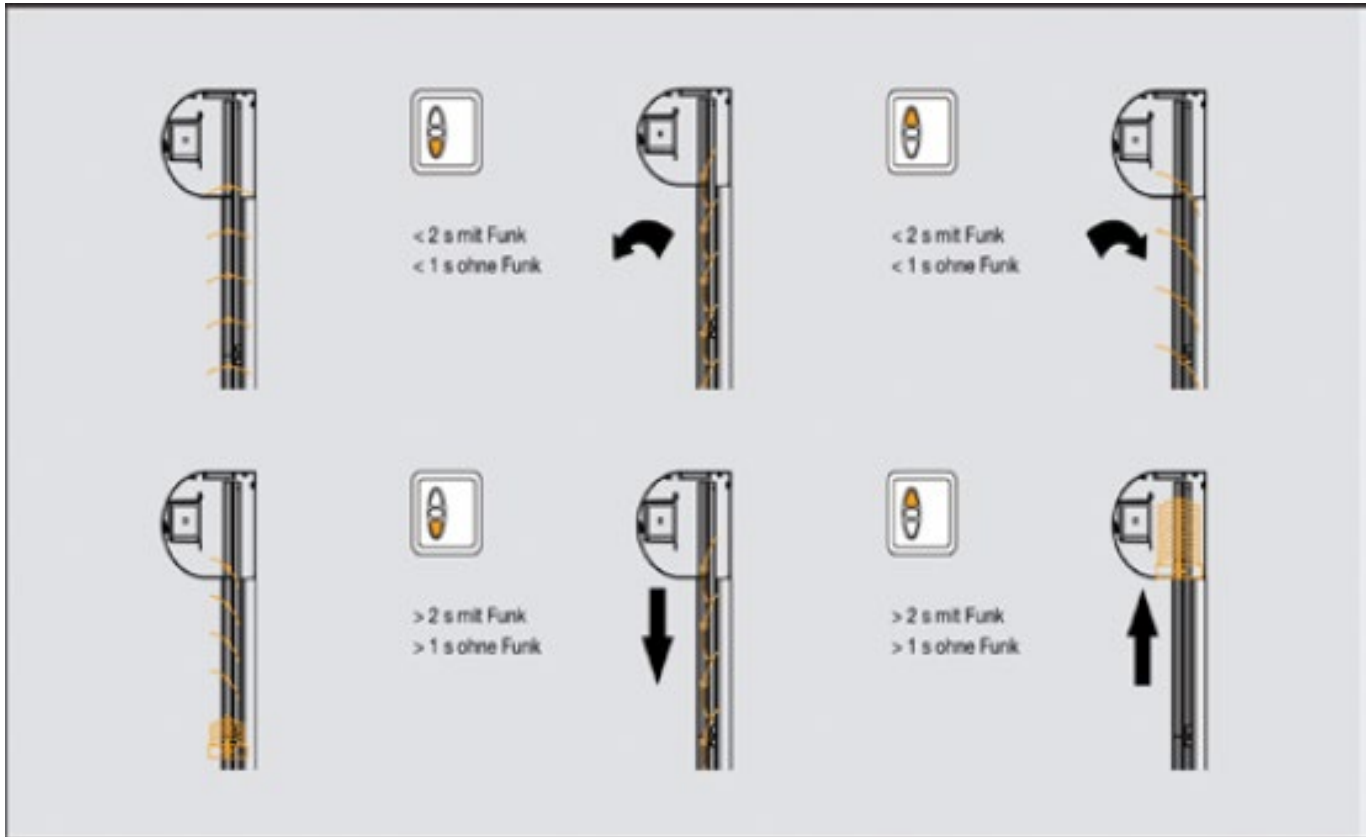
Wartung

Untersuchen Sie den Raffstore und die Bedienelemente regelmäßig auf Anzeichen von Verschleiß und Beschädigung und das Produkt auf Standfestigkeit. Die Inspektion oder Wartung von elektrischen Teilen muss von Fachbetrieben durchgeführt werden. Weitere Wartungsarbeiten, wie z. B. Einstellung der Endlagen, können nur von dafür ausgebildeten Fachleuten vorgenommen werden. Nur Original-Ersatzteile verwenden. **Hinweis:** Raffstore nicht benutzen, wenn eine Reparatur erforderlich ist.

casafino ONE

Modulbauelement

Steuerung der Behangneigung bei elektrisch betriebenem Raffstore



TEXTILER Sonnenschutz

Allgemeine Sicherheitshinweise für Textilscreens



Bedienung bei Sturm

Schließen Sie bei stärkerem Wind Ihre Fenster. Sorgen Sie dafür, dass auch in Ihrer Abwesenheit kein Durchzug entstehen kann.

Hinweis: Geschlossene Textilscreens können bei geöffnetem Fenster nicht jeder Windlast widerstehen. Die angegebene Windgeschwindigkeit ist nur bei geschlossenem Fenster gewährleistet.

Achtung: Bei 25 m/s bzw. 90 km/h ist der zipSCREEN einzufahren. Bei rollSCREEN gelten folgende Werte: 5m/s und 18 km/h.



Bedienung bei Kälte

Bei Frost können die Führungen vereisen. Vermeiden Sie eine gewaltsame Betätigung und verzichten Sie auf eine Nutzung im vereisten Zustand.

Hinweis: Beobachten Sie die Abwärtsbewegung und drücken Sie bei Stocken der Bewegung sofort die Stoptaste. Nach dem Abtauen ist eine Bedienung wieder möglich.

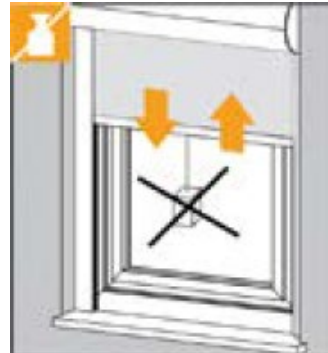
casafino ONE

Modulbauelement



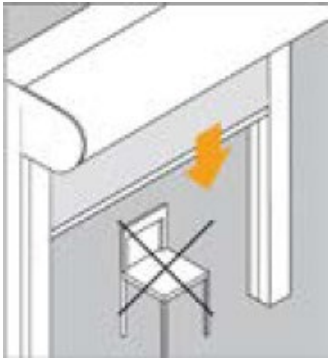
Falschbedienung

Schieben Sie den Textilscreen niemals hoch. Dies könnte Beschädigungen und Falten im Tuch hervorrufen.



Nicht bestimmungsgemäße Verwendung

Produkt nicht mit zusätzlichen Gewichten belasten.

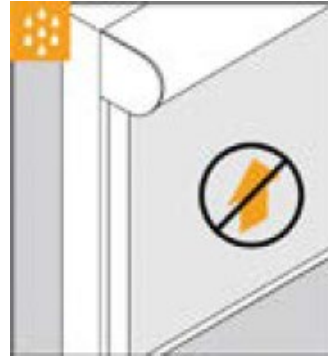


Verfahrbereich

Das Abfahren des Textilscreen darf nicht behindert werden.

Hinweis:

Achten Sie darauf, dass keine Hindernisse den Laufbereich des Textilscreens versperren.



Feuchtigkeit

Feuchte Tücher müssen vor dem Einfahren des Behanges austrocknen, da ansonsten die Gefahr von Schimmelbildung entsteht.

Spezielle Hinweise für elektrisch betriebene Textilscreens



Zugänglichkeit der Bedienelemente beschränken

Lassen Sie Kinder nicht mit den Bedienelementen wie z.B. Funkhandsendern oder Schaltern des Textilscreens spielen. Kinder sind von Funkhandsendern fernzuhalten.

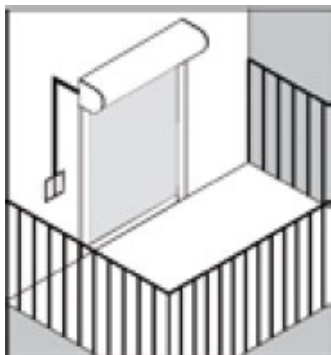


Vorgehen im Winter

Bei automatischen Steuerungen die Automatik abschalten, wenn ein Anfrieren droht.

casafino ONE

Modulbauelement



Automatische Textilscreens vor Balkon- und Terrassentüren

Ist vor dem einzigen Zugang zu Ihrem Balkon oder Ihrer Terrasse ein Textilscreen montiert, der an eine Automatik angeschlossen ist, so können Sie sich aussperren.

Hinweis: Schalten Sie bei der Benutzung des Balkons bzw. der Terrasse die Automatik ab. Sie verhindern damit ein Aussperren.

Allgemeine Wartungs- und Pflegehinweise



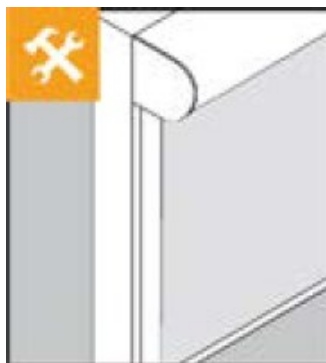
Pflege

Um eine lange Lebensdauer zu gewährleisten, empfehlen wir Ihnen, die Oberfläche des Textilscreen und der seitlichen Führungen regelmäßig, spätestens jedoch einmal jährlich, zu reinigen.

Hinweis:

Entfernen Sie Schmutz oder Gegenstände in den Führungsschienen. Zur Reinigung der Oberflächen verwenden Sie geeignete Reiniger. Die Revisionsöffnung muss immer frei zugänglich sein! Das Gehäuse, den Behang, den Motor und die Schienen niemals schmieren!

1. Gewebe ganz entfalten.
2. Leichte Verschmutzungen trocken mit einer weichen, nicht-metallischen Bürste entfernen.
3. Sonst mit einer Mischung aus Wasser und einem milden, pH-neutralen Reinigungsmittel mit Schwamm oder Bürste abwaschen. Von Tuchherstellern empfohlene Reiniger können ebenfalls eingesetzt werden. Wassertemperatur ca. 40 °C. Hierbei ist mit der Seite zu beginnen, welche eine höhere Verschmutzung aufweist.
4. Anschließend unbedingt mit klarem Wasser gut nachspülen.
5. Das Gewebe im abgefahrenen Zustand trocknen lassen.



Wartung

Untersuchen Sie den Textilscreen und die Bedienelemente regelmäßig, spätestens jedoch einmal jährlich, auf Anzeichen von Verschleiß und Beschädigung und das Produkt auf Standfestigkeit. Inspektion oder Wartung von elektrischen Teilen muss von Fachbetrieben durchgeführt werden. Weitere Wartungsarbeiten, wie z.B. Einstellung der Endlagen, können nur von dafür ausgebildeten Fachleuten vorgenommen werden. Nur Originalersatzteile verwenden.

Hinweis:

- Durch starke Wärmeeinstrahlung kann es durch das Gewebe temporär zu einer geringen Geruchsabgabe kommen.
- Querabdrücke durch die Anbindung an die Walze können im Tuch sichtbar sein.
- Reissverschlussgeführte Tücher weisen speziell im Randbereich leichte Wellen auf.
- Bei transparenten Tüchern kann es in Einzelfällen zu Blendungen kommen, trotz guter Blendschutzneigung.

Achtung:

Nicht benutzen, wenn eine Reparatur erforderlich ist.

Unsere Gebrauchsanweisungen, Verarbeitungsrichtlinien, Produkt- oder Leistungsangaben und sonstigen technischen Aussagen sind nur allgemeine Richtlinien; sie beschreiben nur die Beschaffenheit unserer Produkte (Werteangaben / -ermittlung zum Produktionszeitpunkt) und Leistungen und stellen keine Garantie dar. Wegen der Vielfalt der Anwendungsmöglichkeiten des einzelnen Produkts und der jeweiligen besonderen Gegebenheiten (z. B. Verarbeitungsparameter, Materialeigenschaften etc.) obliegt dem Anwender die eigene Erprobung; unsere anwendungstechnische Beratung in Wort, Schrift und Versuch ist unverbindlicher Art.